

→  
REF. HZ-3870S  
FAUTEUIL DE PÉDICURE  
ÉLECTRIQUE



## CARACTÉRISTIQUES TECHNIQUES



Longueur:	187 cm
Largeur	
Avec accoudoirs:	81 cm
Sans les accoudoirs:	58 cm
Hauteur:	61-106 cm
Poids:	83 kg
Charge maximale:	200 kg
Moteurs:	3
Revêtement:	PU ○ ●

## CERTIFICATIONS



- 2014/30/EU Compatibilité Électromagnétique
- 2014/35/EU Directive Basse Tension

## FONCTIONS MOTORISÉES



- Hauteur (position à plat): 61-106 cm
- Trendelenburg: (15° / hauteur max. = 123 cm / hauteur min. = 55 cm)
- Inclinaison de 90° du dossier

## FONCTIONS MANUELLES



- Inclinaison du repose-tête et extensible jusqu'à 18 cm
- Inclinaison du repose-pied (75° en haut/en bas par vérin a gaz / 90° à gauche/droite) et extensible jusqu'à 13,5 cm

## INCLUS



- Télécommande à main

## ACCESSOIRES



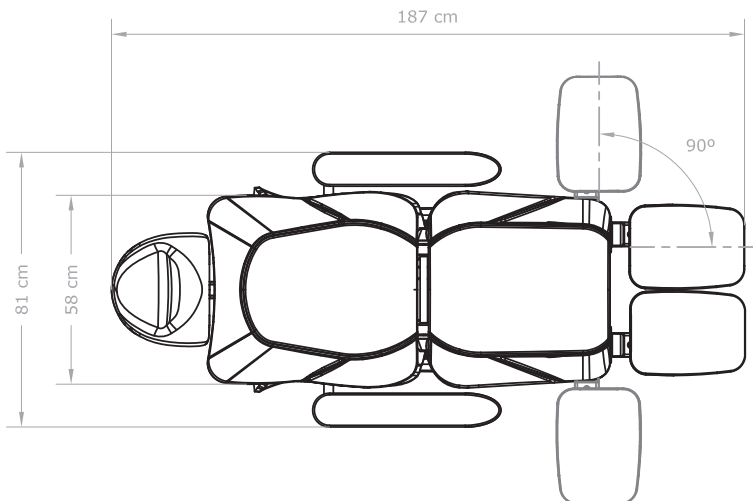
- Porte-rouleau FULU
- Repose-tête avec trou visage IOT
- Télécommande à pied NEB 3
- Bac pour les pieds LEO
- Housse de table

# Sadira

→  
FICHE TECHNIQUE

sonia®  
BEAUTY CONCEPT

→  
REF. HZ-3870S  
FAUTEUIL DE PÉDICURE  
ÉLECTRIQUE



200 kg

